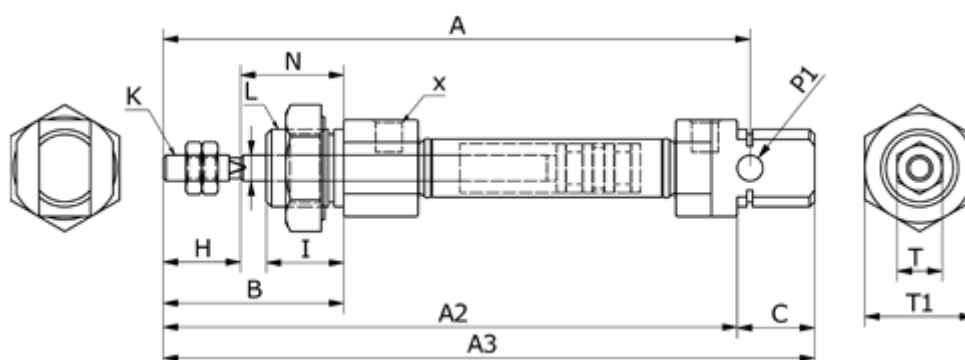


Varenummer: 58MI12S0075CAP
 Beskrivelse: Cylinder MI-12x75-S-CA, Ø12x75
 gummidæmpning - port M5

Mål



| | | | | |
|-----------------|-------|------------|-----------|------------|
| A | = 91 | K | = M6x1,0 | V = 6 |
| A2 | = 50 | L | = M16x1,5 | X = M5x0,8 |
| A3 | = 105 | N | = 20 | |
| B | = 38 | O | = 14 | |
| Boringsdiameter | = 12 | P1 | = 6 | |
| C | = 17 | Slaglængde | = 75 | |
| HS | = 16 | T | = 10 | |
| I | = 17 | T1 | = 22 | |